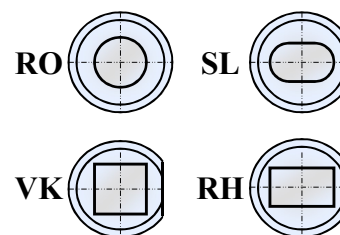
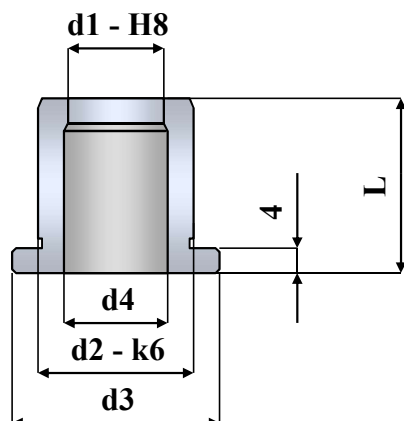


# Snijbussen DIN 9845 B met kraag

## Die buttons DIN 9845 B with collar



Artikel nr: 5410

Item nr: 5410

Materiaal: 1.3343

Material: 1.3343

Hardheid: 62 ±1 HRC

Hardness: 62 ±1 HRC

d1 H8	oplopend gradation	d2 k6	d3	d4 ±0,1	L= 20				L= 28				
					RO	SL	VK	RH	RO	SL	VK	RH	
1,0	0,1	5,0	7	d1 + 0,3	o.a.-o.r	o.a.-o.r	o.a.-o.r	o.a.-o.r	o.a.-o.r	o.a.-o.r	o.a.-o.r	o.a.-o.r	o.a.-o.r
1,1 - 2,0		6,0	8		o.a.-o.r	o.a.-o.r	o.a.-o.r	o.a.-o.r	o.a.-o.r	o.a.-o.r	o.a.-o.r	o.a.-o.r	o.a.-o.r
2,1 - 3,0		7,0	9	d1 + 0,5	o.a.-o.r	o.a.-o.r	o.a.-o.r	o.a.-o.r	o.a.-o.r	o.a.-o.r	o.a.-o.r	o.a.-o.r	o.a.-o.r
3,1 - 4,0		8,0	10		o.a.-o.r	o.a.-o.r	o.a.-o.r	o.a.-o.r	o.a.-o.r	o.a.-o.r	o.a.-o.r	o.a.-o.r	o.a.-o.r
4,1 - 5,0		10,0	12	d1 + 0,7	o.a.-o.r	o.a.-o.r	o.a.-o.r	o.a.-o.r	o.a.-o.r	o.a.-o.r	o.a.-o.r	o.a.-o.r	o.a.-o.r
5,1 - 6,0		12,0	14		o.a.-o.r	o.a.-o.r	o.a.-o.r	o.a.-o.r	o.a.-o.r	o.a.-o.r	o.a.-o.r	o.a.-o.r	o.a.-o.r
6,1 - 8,0		15,0	17		o.a.-o.r	o.a.-o.r	o.a.-o.r	o.a.-o.r	o.a.-o.r	o.a.-o.r	o.a.-o.r	o.a.-o.r	o.a.-o.r
8,1 - 10,0		18,0	20		o.a.-o.r	o.a.-o.r	o.a.-o.r	o.a.-o.r	o.a.-o.r	o.a.-o.r	o.a.-o.r	o.a.-o.r	o.a.-o.r
10,1 - 12,0		22,0	24	d1 + 1,0	o.a.-o.r	o.a.-o.r	o.a.-o.r	o.a.-o.r	o.a.-o.r	o.a.-o.r	o.a.-o.r	o.a.-o.r	o.a.-o.r
12,1 - 15,0		26,0	28		o.a.-o.r	o.a.-o.r	o.a.-o.r	o.a.-o.r	o.a.-o.r	o.a.-o.r	o.a.-o.r	o.a.-o.r	o.a.-o.r
15,5 - 18,0	0,5	30,0	32		o.a.-o.r	o.a.-o.r	o.a.-o.r	o.a.-o.r	o.a.-o.r	o.a.-o.r	o.a.-o.r	o.a.-o.r	

Andere maten op aanvraag, o.a. is op aanvraag.  
Afwijkende profielen op aanvraag leverbaar.

Other dimensions on request, o.r. is on request.  
Different shapes are available on request.